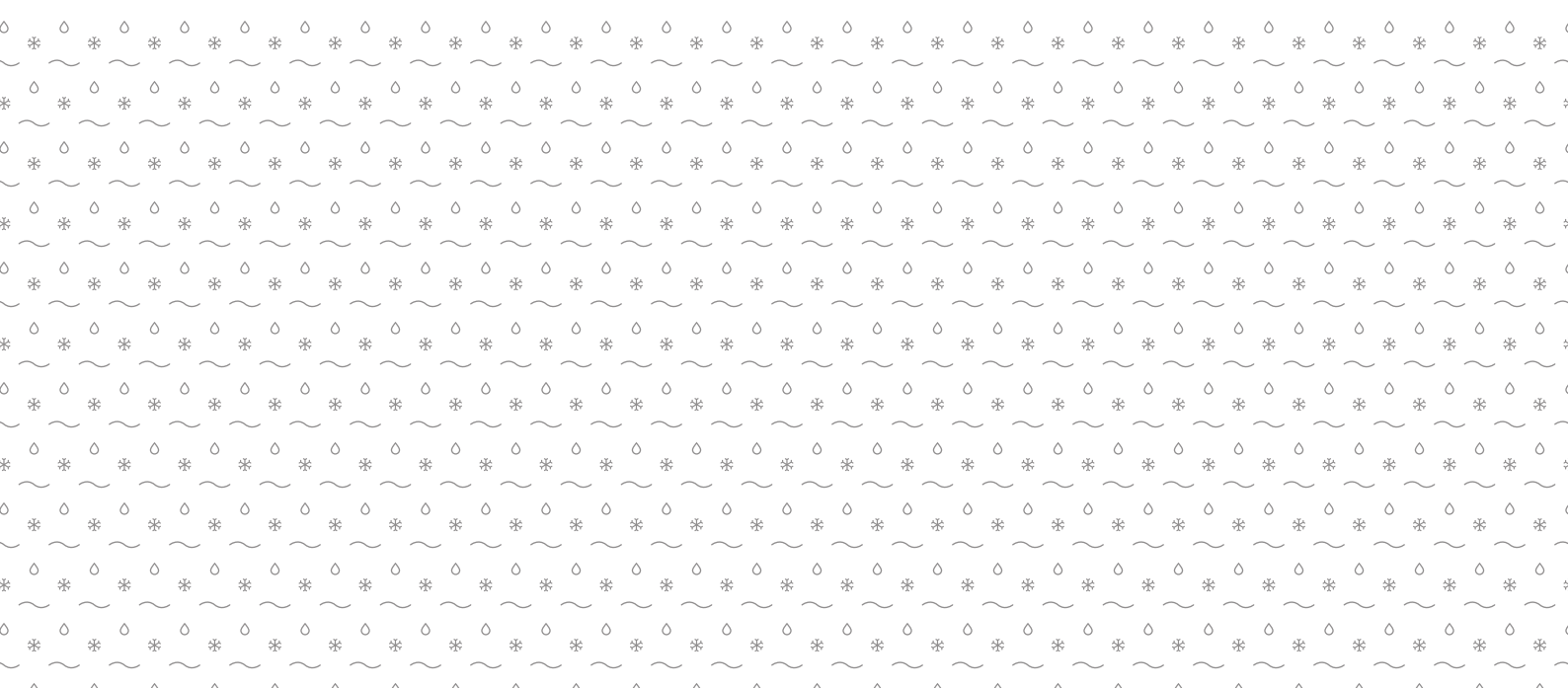


MONTAGEVEJLEDNING

gop

MULTIGLAS

gop



FORBEREDELSE

VIGTIGT! Læs hele montagevejledningen, før du starter. Se også vores gop Multiglas Monteringsvideo på gopdanmark.dk.

MATERIALEEGENSKABER

gop Multiglas består af polycarbonat kanalplader og et profilsystem i aluminium og plast. Polycarbonat udvider sig og krymper i længderetningen, efterhånden som temperaturen ændrer sig. Profilsystemet er designet, så tagpladerne nemt kan ekspandere ved ændringer i temperaturen.

MATERIALEFORBRUG

Tagplastguiden er vores smarte digitale service, der hjælper dig med at udregne det totale materialeforbrug til dit nye tag. Du kan finde Tagplastguiden på www.gopdanmark.dk

VÆRKTØJ

Når du skal montere gop Multiglas, skal du bruge følgende værktøj:

- Fintandet sav
- Tommestok/målebånd
- Bor/skruetrækker
- Nedstryger
- Kniv
- Gummihammer
- Tang

FORBEREDELSE FØR MONTERING

- Opbevar pladerne på en plan overflade.
- Hold pladerne dækket med lystæt materiale, hvis pladerne opbevares udendørs.

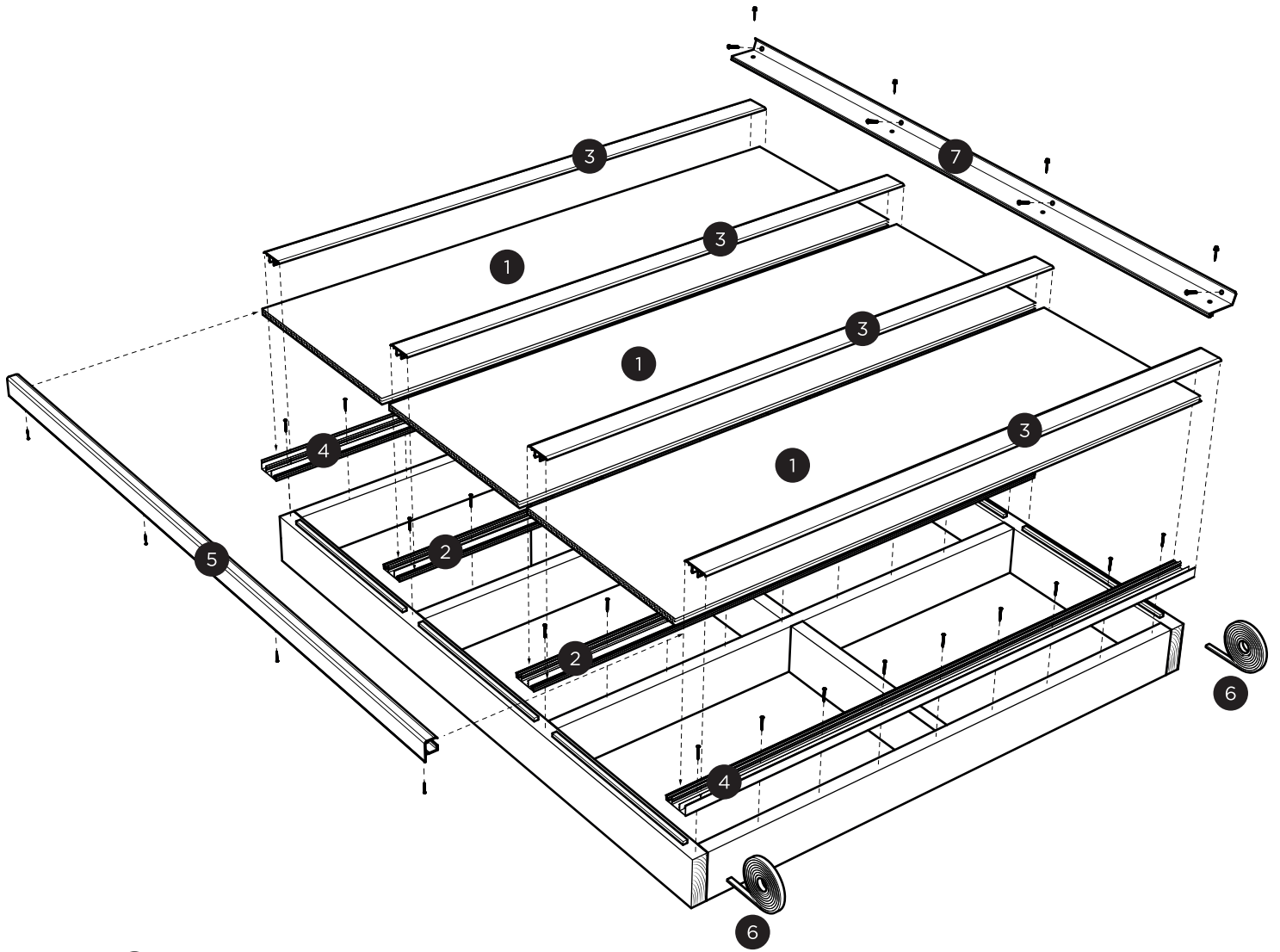
GODE RÅD

Træd ikke direkte på pladerne, når du arbejder på taget. Læg noget, der fordeler vægten, såsom en planke eller stige.

Produkter, der anvendes i forbindelse med tagplader, såsom silikone, klæbemidler, vaskemidler og skal være kompatibel med polycarbonat. Glasuld må ikke være i direkte kontakt med tagpladerne.

HVIS DU HAR BRUG FOR AT BORE IGennem EN KANALPLADE

Vores profilsystem er designet, så tagpladerne kan bevæge sig i tilfælde af temperaturændringer. Hvis det er nødvendigt, kan du bore ind i tagpladens kanal for fastgørelse, direkte igennem pladen. En sådan fastgørelse beskadiger ikke selve pladen, men i det lange løb kan der opstå problemer med snavs og kondens i de punkterede kanaler. Det anbefales derfor, at du undgår denne type installation. Hvis du har brug for at bore, skal du bruge metalbor, bore overdimensionerede huller og bruge en gop alu skive med forsegling.



- 1 Kanalplade
- 2 gop Samleprofil underdel
- 3 gop Samleprofil overdel
- 4 gop Sideprofil
- 5 gop Vandnæseprofil
- 6 gop Tætningsliste
- 7 gop Murprofil

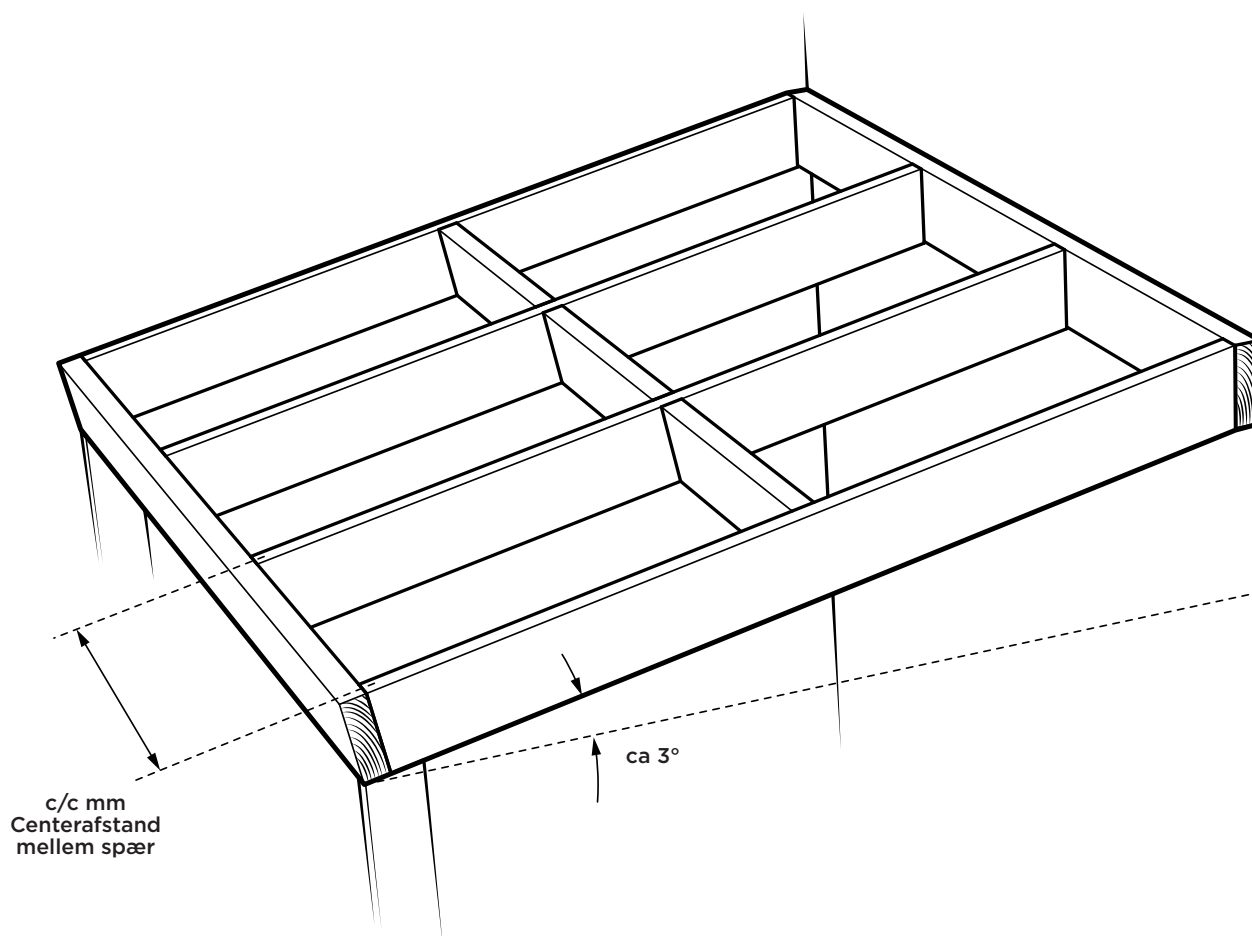
UNDERKONSTRUKTION

gop Multiglas bør altid monteres på en underkonstruktion bestående af spær og forsænkede tværgående lægter. Din forhandler kan hjælpe dig med at vælge den korrekte dimensionering, af din underkonstruktion.

- Centerafstanden mellem spær (c/ c) afgøres af hvilken tagplade der skal monteres. Centerafstanden defineres som pladebredden + 35 mm. For eksempel giver en pladebredde på 980 mm en centerafstand på 1015 mm.

Tagets bæreevne for snelast reguleres ved antallet af tværlægter. Lægteafstanden kan aflæses i tabellen for snelast. Det meste af Danmark er snezone 1, men man bør altid søge byggeteknisk rådgivning for korrekt dimensionering.

- Den mindste tilladte hældning på taget er 50 mm/m.
- Oversiden af trækonstruktionen skal være malet i en lys farve, for at undgå, varmeophobning ved direkte sol.



AFSTANDSANBEFALINGER TIL SNELAST

ANBEFALET LÆGTEAFSTAND VED FORSKELLIGE SNELASTER

Snezon	Snelast	10 mm (1050 mm)	16 mm (980 mm)	16 mm (1200 mm)	32 mm (1200 mm)	50 mm (1200 mm)
Snezon 4	200 kg/m ²	800 mm	1900 mm	1800 mm	2500 mm	3000 mm
Snezon 3	150 kg/m ²	1000 mm	2200 mm	2100 mm	3000 mm	3500 mm
Snezon 2	100 kg/m ²	1500 mm	3200 mm	3000 mm	3800 mm	4300 mm
Snezon 1	75 kg/m ²	1750 mm	4200 mm	3500 mm	4500 mm	5000 mm

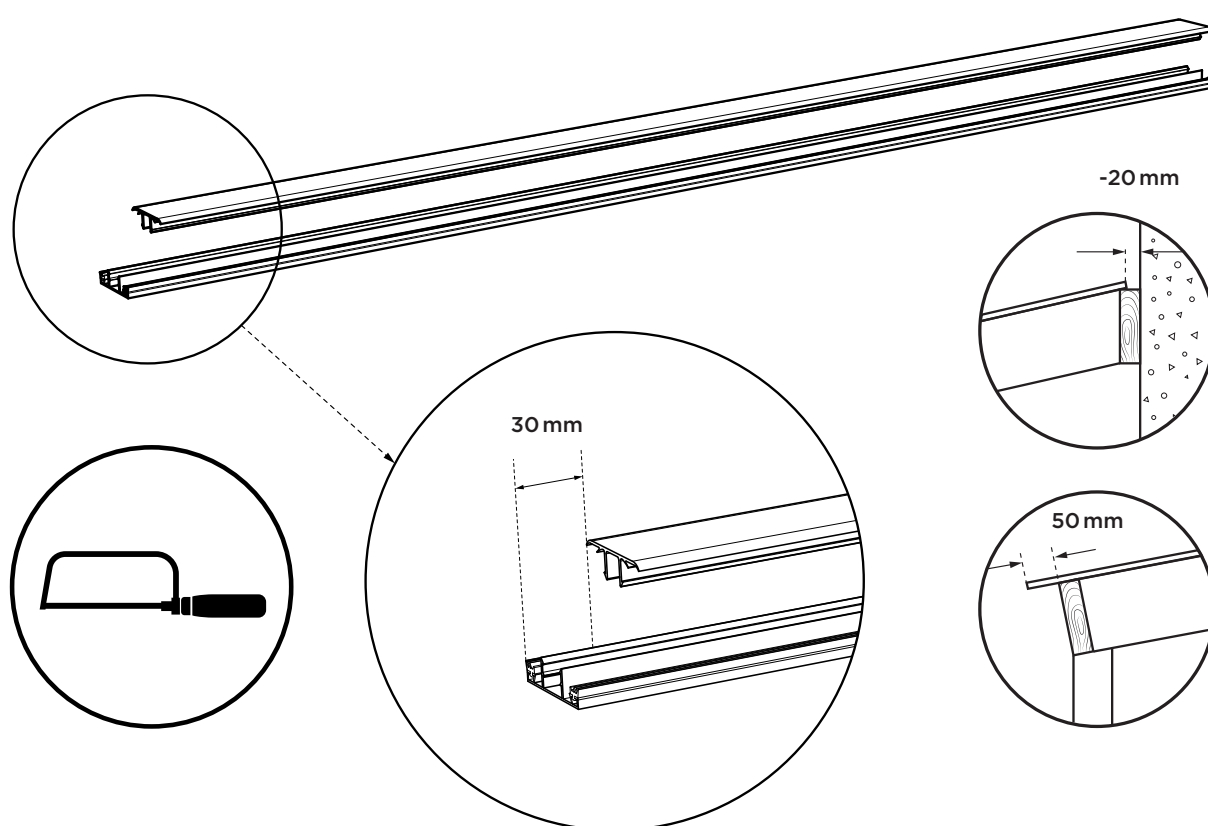
CENTERAFSTAND

Udsnitsbredde	10 mm (1050 mm)	16 mm (980 mm)	16 mm (1200 mm)	32 mm (1200 mm)	50 mm (1200 mm)
	1085 mm	1015 mm	1235 mm	1235 mm	1220 mm

MONTERING

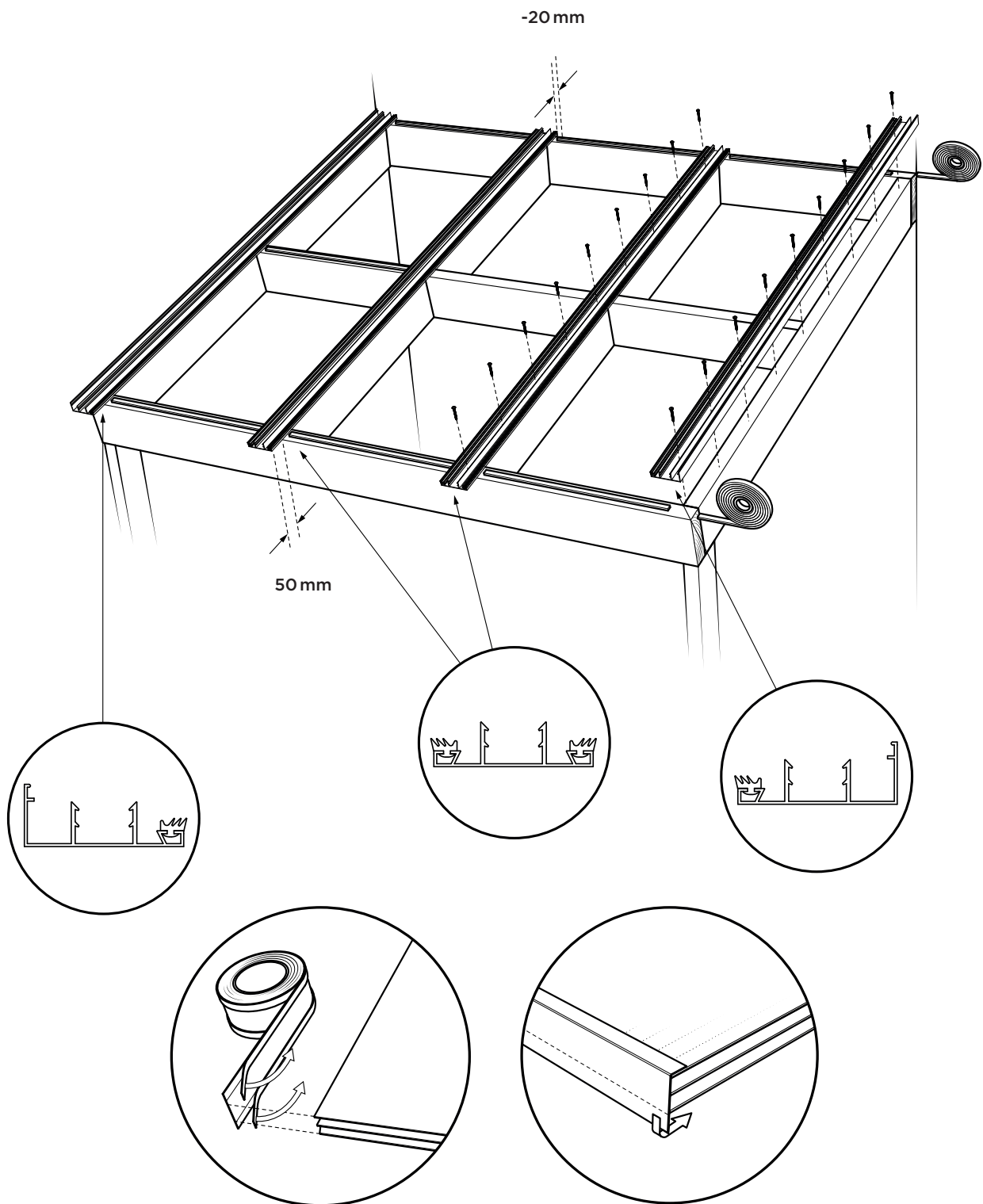
1 TILPASNING AF SAMLE- OG SIDEPROFILER

- Samle- og sideprofilerne skal skæres med et udhæng på ca. 50 mm fra underkonstruktionens forkant, og - 20 mm fra husets væg.
- Overdelene skal skæres 30 mm kortere end den samlede længde af samle- og sideprofilerne.
- Det bedste resultat, opnås ved anvendelse af en nedstryger.



2 MONTERING AF SAMLE- OG SIDEPROFILER

- Samle- og sideprofilerne skal monteres på spær.
- gop Multiglas 10-32 mm: Skru samle-/sideprofilerne i midten af profilen med monteringskruer. Anvend ca. 3 stk. gop monteringskruer pr. lb. meter.
- gop Multiglas 50 mm: Skru skiftevis samle- og sideprofilerne til højre og venstre side af profilens midte, med monteringskruer. Brug ca. 5-6 gop monteringskruer pr. lb. meter.



3 MONTERING AF DRÆNTAPE OG TÆTNINGSLISTE

- Monter dræntapen på begge endekanter af tagpladen. Centrér tapen for at forhindre klæbemidlet i at tilstoppe kanalerne.
- Træk lidt af beskyttelsesfolien af pladen, så du har plads til at montere dræntapen. Lad resten af folien sidde på pladen lidt endnu.
- Monter den selvklæbende tætningsliste på for- og bagrem. Tætningslisten skal forhindre trækvind og samtidigt understøtte tagpladen. Tætningslisten kan også monteres på de andre tværgående reglar for yderligere støtte til pladen.

5

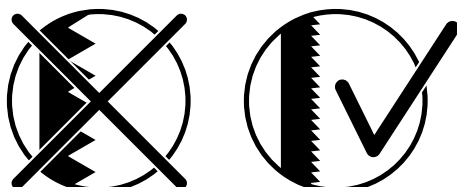
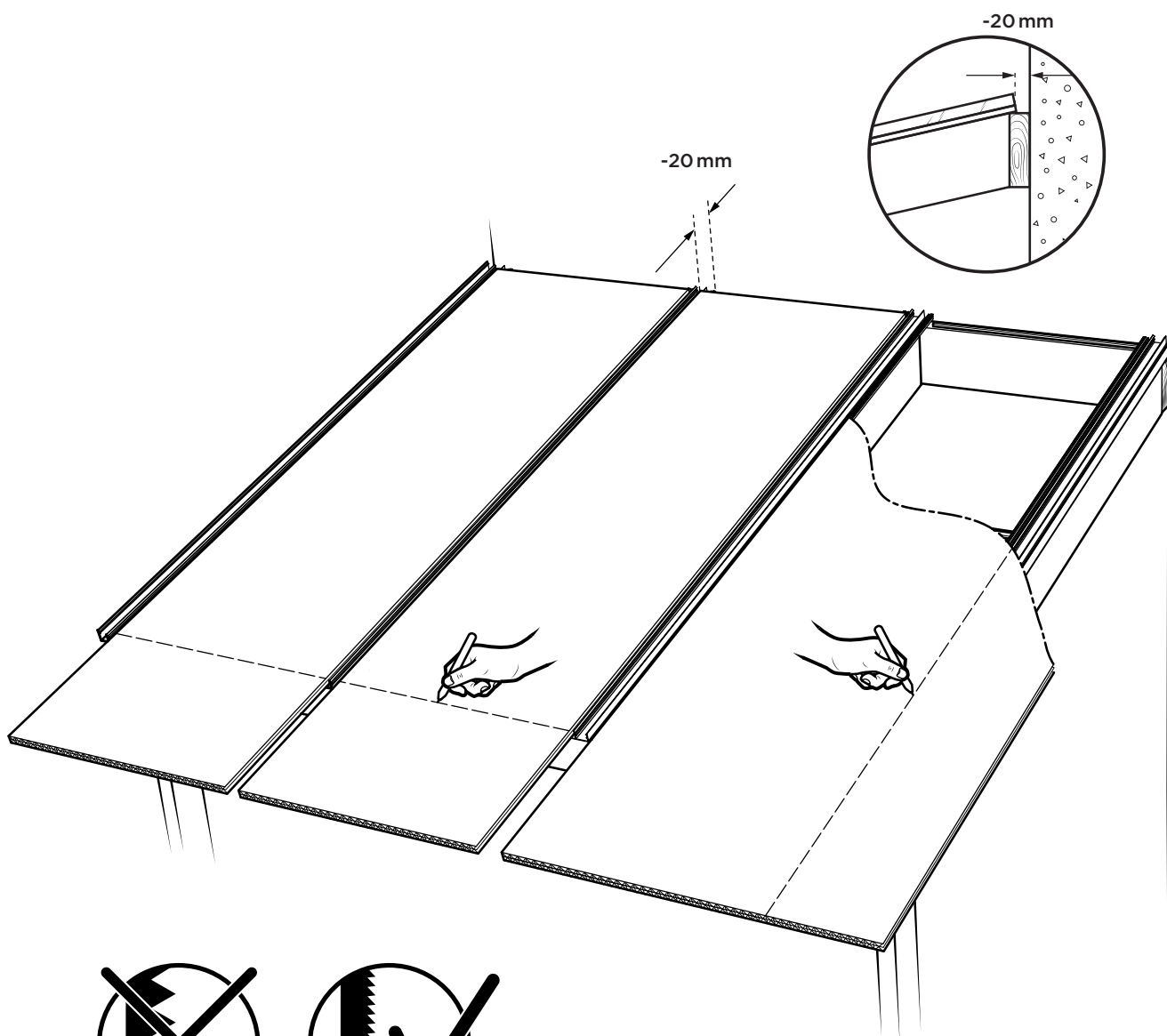
TILPASNING AF TAGPLADENS LÆNGDE

- Skær tagpladen i samme længde som længden af samle- og sideprofilerne.
- Du får det bedste savsnit med fintandet sav.
- Savspåner i pladens kanaler, fjernes med en støvsuger eller trykluft.

6

TILPAS TAGPLADENS BREDEDE, HVIS DET ER NØDVENDIGT

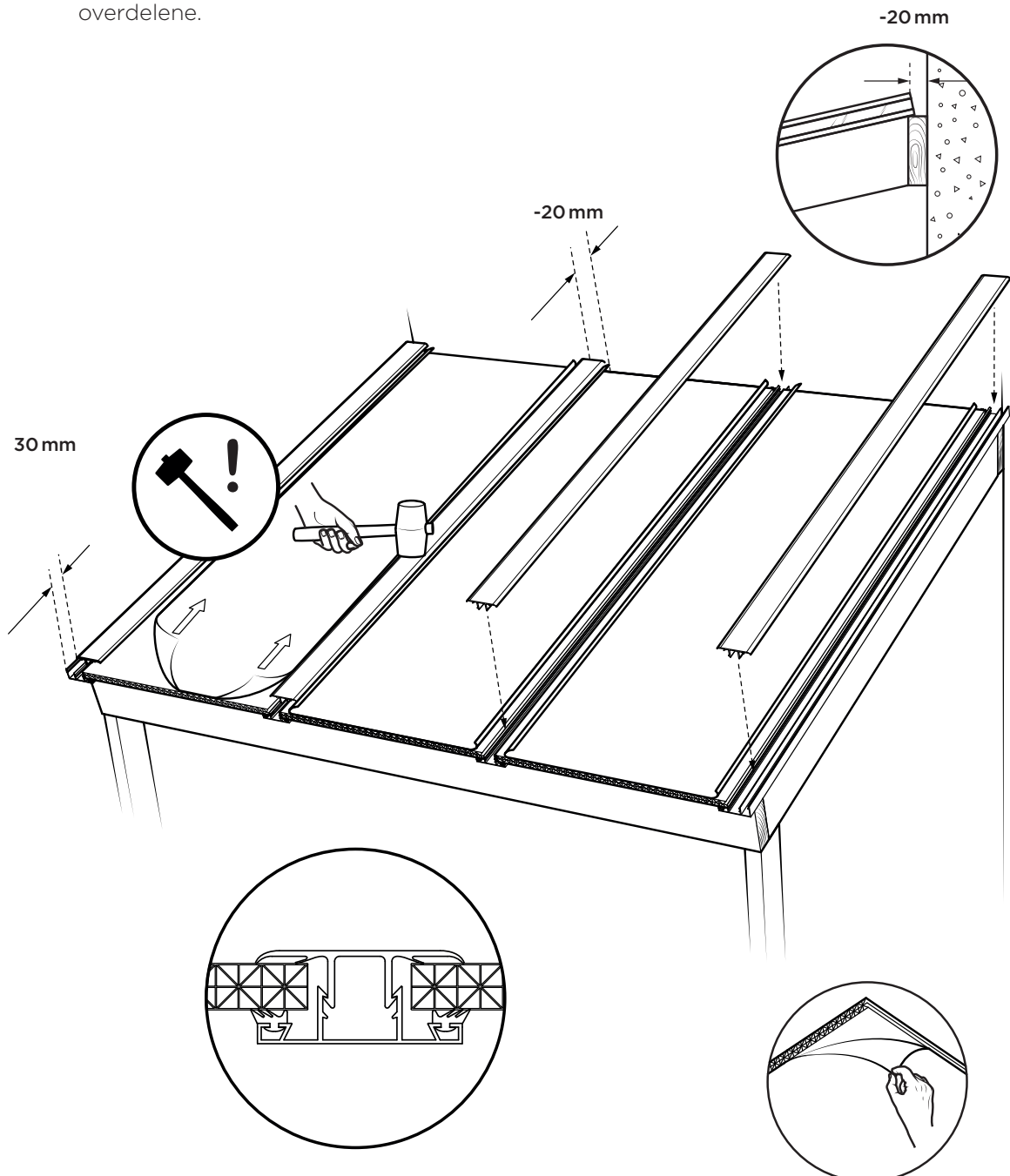
- gop Multiglas 10-32 mm: Bredden af tagpladen beregnes ved at måle spærenes c/c-afstand og trække 35 mm fra bredden af tagpladen.
- gop Multiglas 50 mm: Beregn bredden af tagpladen ved at måle c/c afstand af spær og trække 15 mm fra bredden af tagpladen.
- Skær altid tagpladen, så den ender med en ubrudt kanalvæg.
- Hvis den afskårne tagplade er mindre end 600 mm, skal den langsgående fra begge sider.
- Du opnår de bedste resultater ved at bruge en sav med fintandet sav.



7

MONTERING AF TAGPLADER OG AFDÆKNING

- Monter altid tagpladerne med UV-beskyttede side udad. Siden med UV-beskyttelse er markeret med et produktionsnummer. Beskyttelsesfolien har også en mærkning på en side, denne side skal vende ud mod solen.
- Fjern den beskyttende plast på undersiden af tagpladen, før du installerer tagpladen.
- Placer tagpladerne i profilerne, og sørg for, at de er centreret, med ens mellemrum i siderne mod samleprofilerne, på begge sider af tagpladen.
- Fjern beskyttelsesfolien, hvor overdelene har kontakt med tagpladen.
- Derefter fastgøres overdelene til profilerne med en gummihammer. Sørg for, at overdelen slutter 30 mm fra tagpladen for og bag og forkanten af samle- og sideprofilerne.
- Den beskyttende plast på toppen af tagpladen fjernes, når du monterer overdelene.

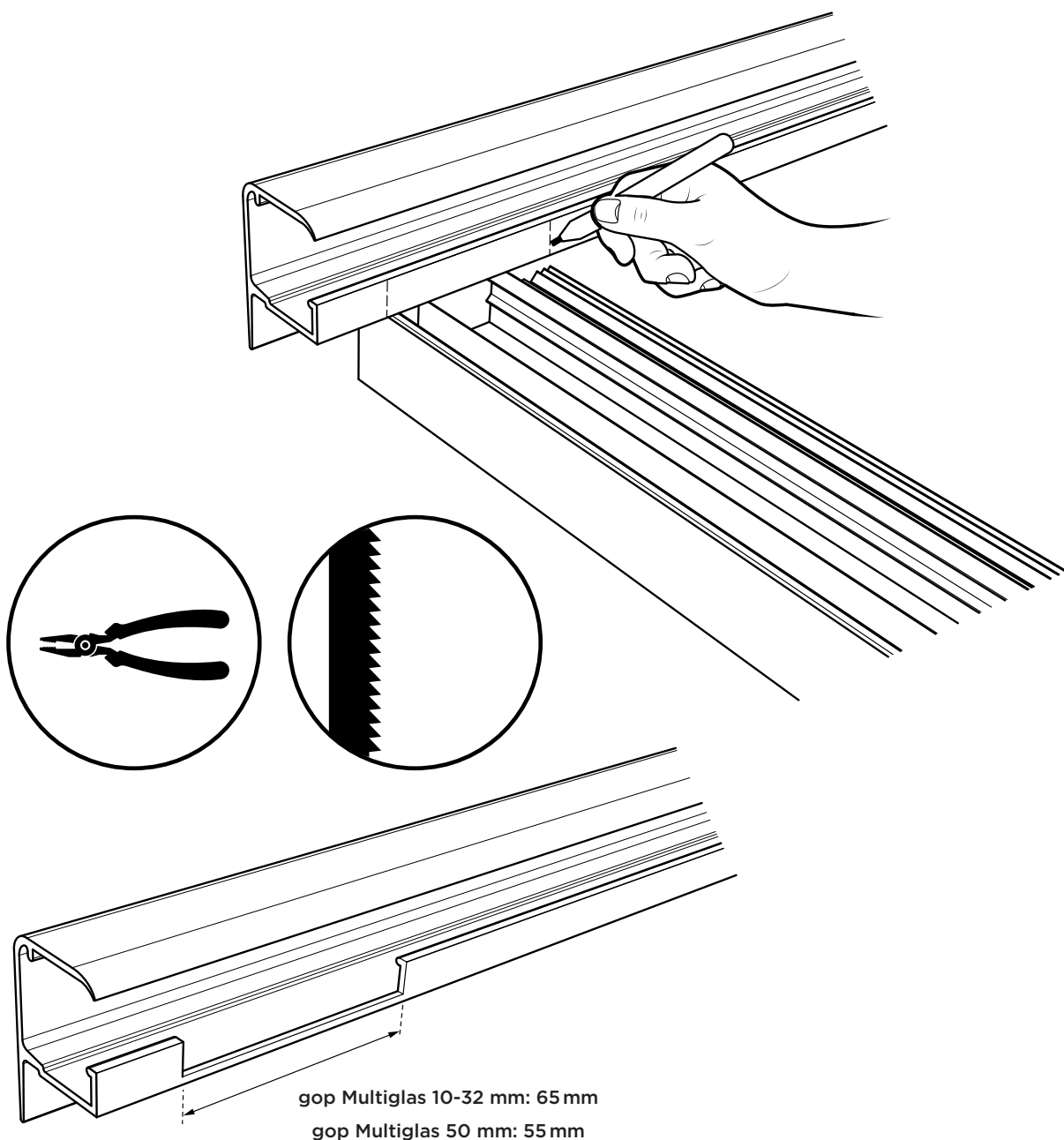


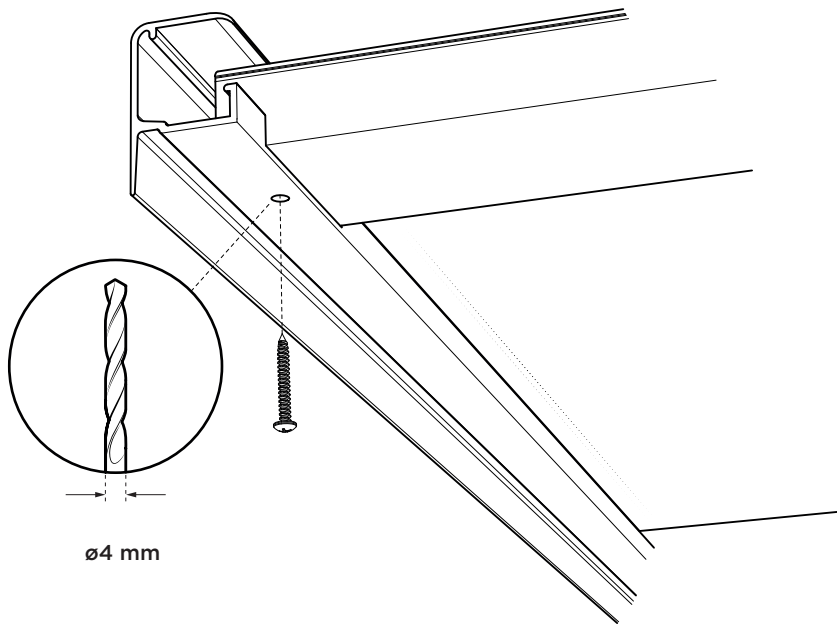
8

MONTERING AF VANDNÆSE

For at vandnæseprofilet passer til samle- og sideprofilerne, skal det tilpasses.

- Marker på vandnæseprofilet, hvor yderkanterne af samle- og sideprofilerne møder vandnæseprofilet.
- Skær eller snit i markeringerne for derefter at bryde/knække snittet med en tang. Udskæringen til tagplader 10-32 mm skal være 65 mm bred. Udskæringen til tagplader 50 mm skal være 55 mm. Du opnår de bedste resultater ved at bruge et nedstrygerklinge.
- Tryk på vandnæseprofilet på plads, og sørg for, at sideprofilet er helt inde.
- Marker midten af hver samle- og sideprofil på undersiden af vandnæseprofilet, og bor et 4 mm hul gennem undersiden af vandnæseprofilet og i midten af hver samle- og sideprofil.
- Fastgør derefter vandnæseprofilet med en skrue til hvert samle- og sideprofil.

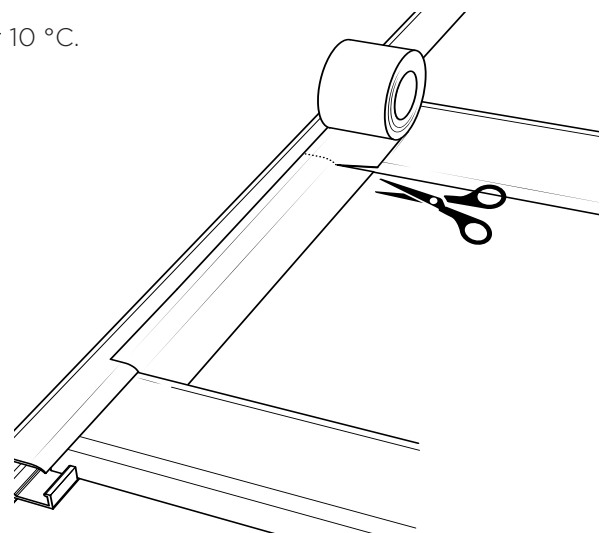




8 INSTALLATION AF FORSEGLINGSTAPE

Forseglingstapen modvirker tilstopning af dræntapen, ved at hindre vand i at trænge ind i mellem tagpanelerne og vandnæsen.

- Sæt forseglingstapen centreret over samlingen imellem tagpladen og vandnæsen.
- Sørg for, at den overflade, som tapen skal fastgøres til, rengøres grundigt og tørres, inden den monteres. Brug den medfølgende vådserviet eller isopropylalkohol. Vent mindst 5 minutter, før du monterer tapen.
- Træk ikke tapen, når det er monteret.
- Når tapen er fastgjort til tagpladen og profilerne, skal du evt. Gnide på tapen for at optimal vedhæftning.
- Lav et snit i tapen på hver side, hvor topprofilet møder tagpladen. Lad snittet gå helt frem vandnæsen. Snittet holder tapen tæt til overfladen og forhindrer tapen i at løsne sig.
- For at opnå den bedste vedhæftning opvarmes forsigtigt efter påføring med en hårtørrer eller varmluftpistol.
- Tapen skal påføres ved temperaturer over 10 °C.

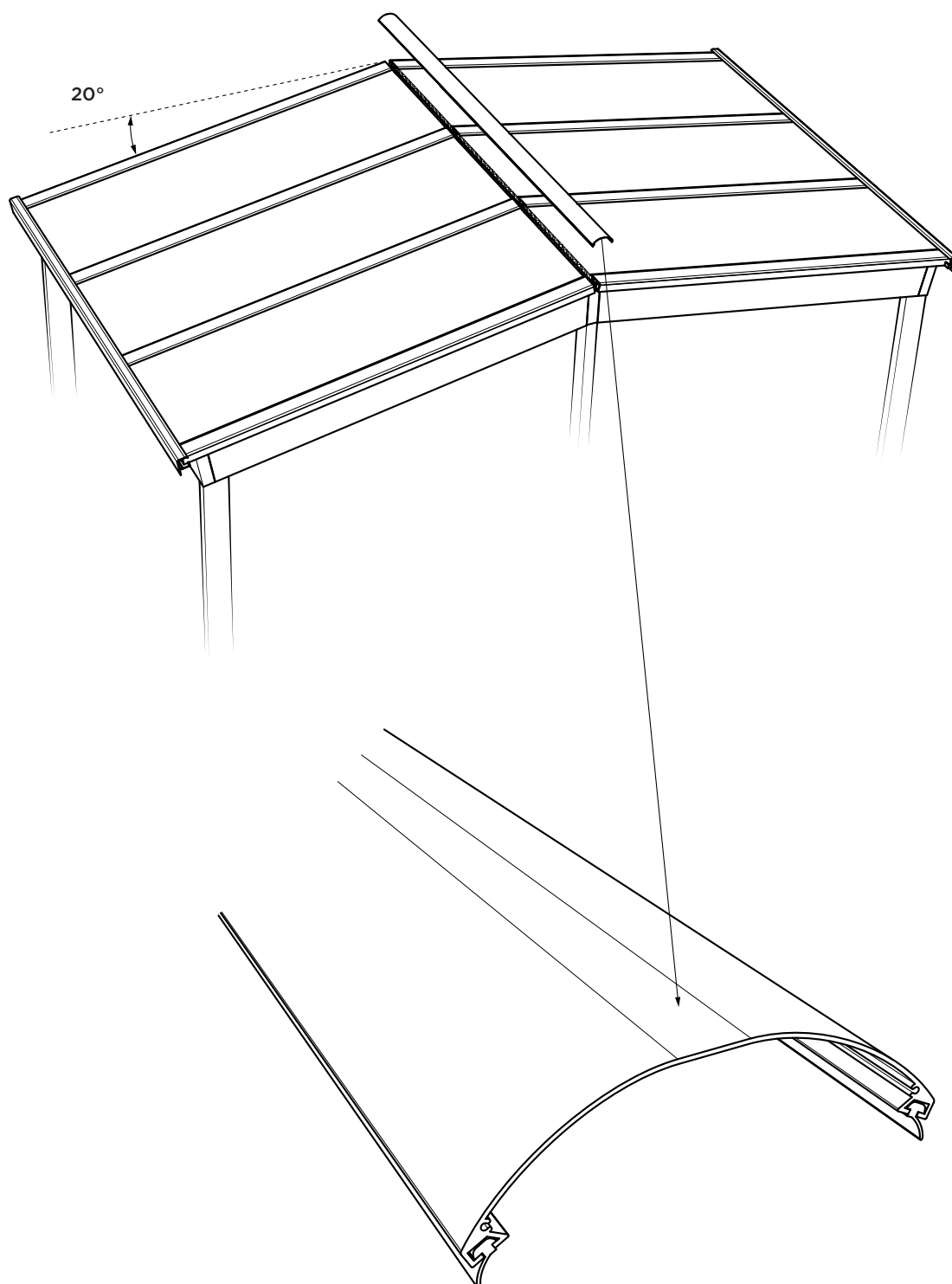


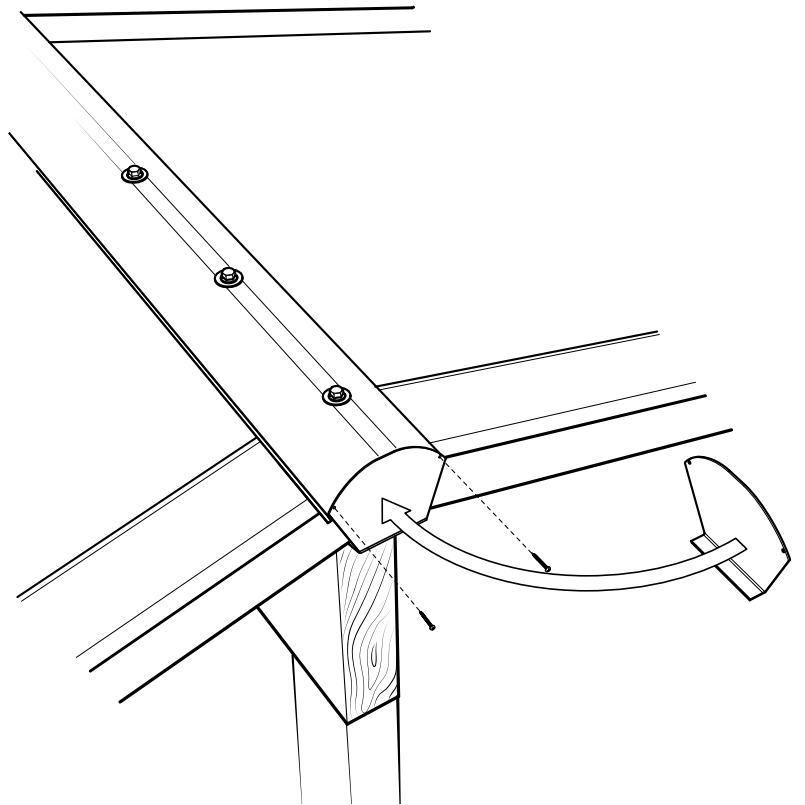
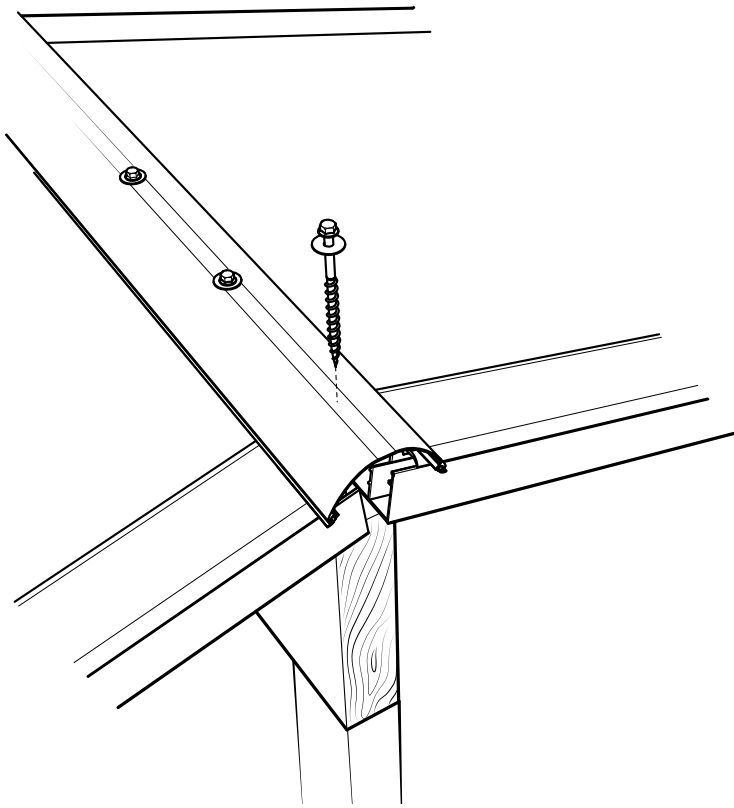
9

MONTAGE AF RYGNINGSPROFIL

Rygningsprofilet forhindrer vand i at sive ind.

- Rygningsprofilet kan anvendes på et sadeltag med maksimalt 20° taghældning.
- Tagprofilet er skruet ind i rygningsspærret.
- Rygningsprofilets endekapper skrues fast i rygningsprofilet.



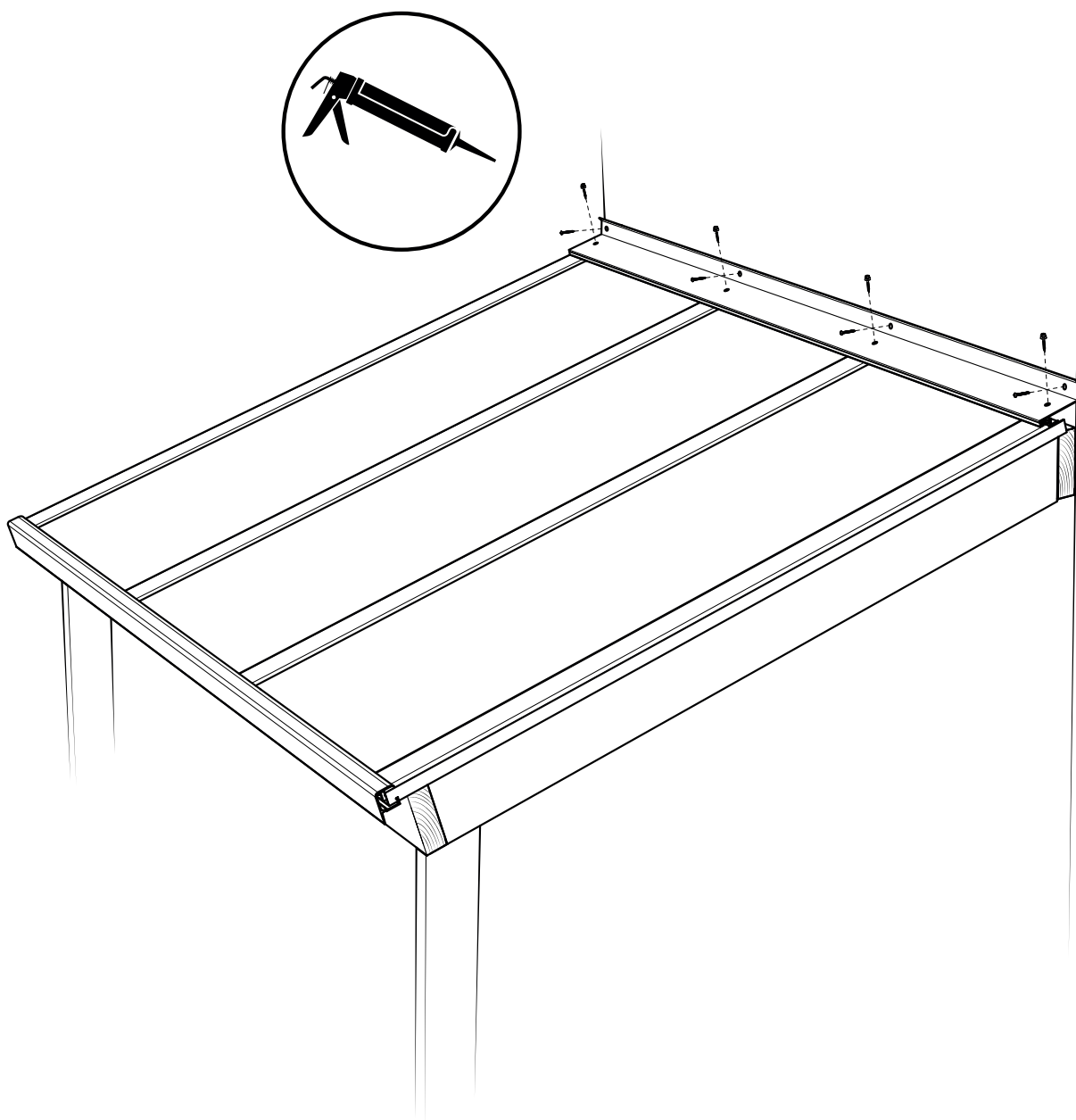


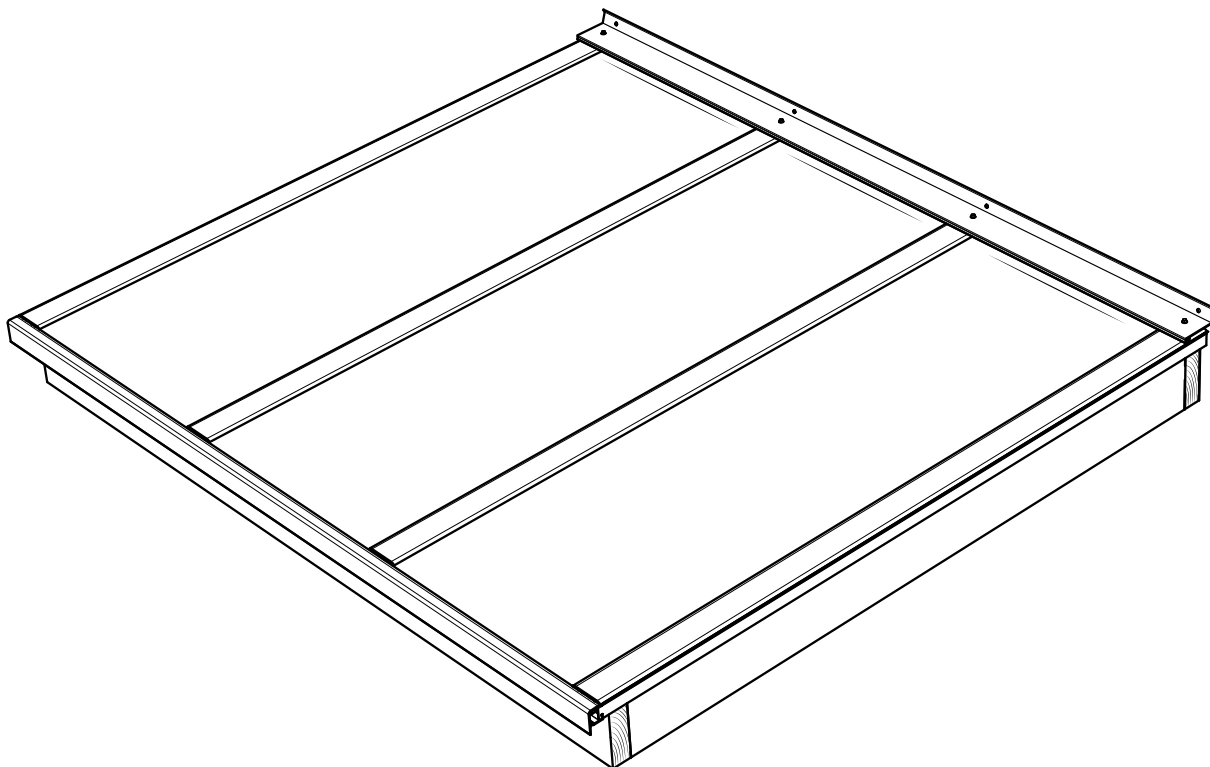
10

TILSLUTNING AF MURPROFILET

Murprofilet slutter tæt i overgangen fra muren og ud på taget.

- Monter murprofilet, hvor det færdige tag møder facadevæggen.
- Murprofilet skrues ind i muren, samt i hvert samle- og sideprofil.
- Afslut murprofilets top med en vejrbestandig tætningsfuge mod muren.





VEDLIGEHOELDELSE

Rengør tagpladerne med vand og opvaskemiddel. Brug en blød svamp eller klud.

Brug aldrig organiske opløsningsmidler eller syre/basisprodukter, da dette kan påvirke tagpladerne negativt.

Højtryksrensere kan bruges med forsigtighed.

GARANTI/REKLAMATION

gop Multiglas har en 10 års garantiperiode.

Garantierne gælder i tilfælde af fejl ved produktionen, og kun hvis montagen er udført i overensstemmelse med gop monteringsinstruktionerne, og plejeinstruktionerne er blevet fulgt.

En klage, skal indgives til gop forhandler, med vedlagt ordrenummer og fotos. Synlig transport-skade skal straks rapporteres til chaufføren. Skjulte transportskader skal rapporteres inden for 7 dage. Underskriv ikke fragtbrevet, før de leverede varer er kontrolleret.

