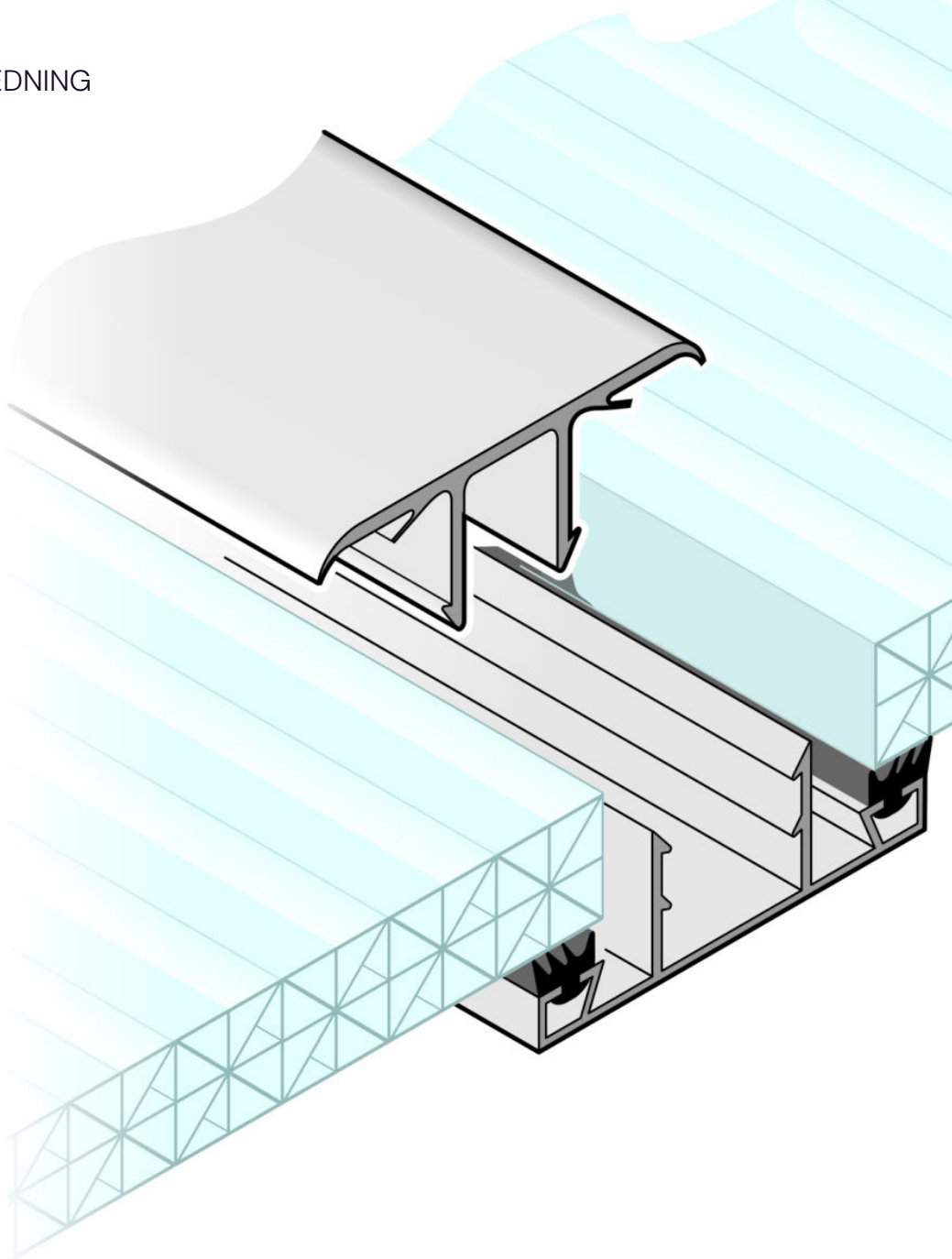


Holmegaard Plast

MONTAGEVEJLEDNING

# Termotag



# 1. Kontaktinformation

---



Kontakt kundeservice på telefon:

**+45 7060 4684**



[hej@holmegaardplast.dk](mailto:hej@holmegaardplast.dk)



Smedevænget 11,  
4700 Næstved

## 2. Indhold

---

<b>01</b> Kontaktinformation.....	02	<b>11</b> Tilpasning af tagpladens	
<b>02</b> Indhold.....	03	<b>længde og bredde</b> .....	12
<b>03</b> Forberedelse.....	04	<b>12</b> Montage af tagplader.....	13
<b>04</b> Sikkerhed.....	05	<b>13</b> Montage af vandnæse.....	14
<b>05</b> Identifikation af enkeltdele.....	06	<b>14</b> Montage af rygningprofil.....	15
<b>06</b> Underkonstruktion.....	07	<b>15</b> Montage af murprofilet.....	16
<b>07</b> Afstands anbefalinger til snelast.....	08	<b>16</b> Vedligeholdelse, garanti	
<b>08</b> Montering og tilpasning af		<b>og reklamation</b> .....	17
<b>samle- og sideprofiler</b> .....	09	<b>17</b> <b>Noter</b> .....	18
<b>09</b> Montering af dræntape.....	10	<b>18</b> <b>Noter</b> .....	19
<b>10</b> Montering af tætningslister.....	11		

# 3. Forberedelse



## VIGTIGT!

Læs hele montagevejledningen, før du starter.  
Du kan se en video af tagets montering her:



## Materialeegenskaber

Termotaget består af polycarbonat kanalplader og et profilsystem i aluminium og plast.

Polycarbonat udvider sig og krymper i længderetningen, efterhånden som temperaturen ændrer sig. Profilsystemet er designet, så tagpladerne nemt kan ekspandere ved ændringer i temperaturen.

## Værktøj

Når du skal montere termotaget, skal du bruge følgende værktøj:

- Fintandet sav
- Tommestok/målebånd
- Bor/skruetrækker
- Nedstryger
- Kniv
- Gummihammer
- Tang

## Forberedelse før montering

- Opbevar pladerne på en plan overflade.
- Hold pladerne dækket med lystæt materiale, hvis pladerne opbevares udendørs.

## Gode råd

Træd ikke direkte på pladerne, når du arbejder på taget. Læg noget, der fordeler vægten, såsom en planke eller stige. Produkter, der anvendes i forbindelse med tagplader, såsom silikone, klæbemidler, vaskemidler og skal være kompatibel med polycarbonat. Glasuld må ikke være i direkte kontakt med tag-pladerne.

## Hvis du har brug for at bore igennem en kanalplade

Vores profilsystem er designet, så tagpladerne kan bevæge sig i tilfælde af temperaturændringer. Hvis det er nødvendigt, kan du bore ind i tagpladens kanal for fastgørelse, direkte igennem pladen. En sådan fastgørelse beskadiger ikke selve pladen, men i det lange løb kan der opstå problemer med snavs og kondens i de punkterede kanaler. Det anbefales derfor, at du undgår denne type installation. Hvis du har brug for at bore, skal du bruge metalbor, bore overdimensionerede huller og bruge en gop alu skive med forsegling.

# 4. Sikkerhed

---



## GENEREL SIKKERHEDSINFORMATION

Før du påbegynder monteringen, er det vigtigt, at du læser hele denne montagevejledning grundigt igennem. Korrekt montering er afgørende for både sikkerheden og termotagets holdbarhed.

Arbejde med tagkonstruktioner indebærer altid en vis risiko. Sørg derfor for at arbejde forsvarligt og benyt egnede hjælpemidler, såsom en stabil stige eller et stillads. Hvis arbejdet udføres i højden, skal der altid tages de nødvendige forholdsregler for at undgå faldulykker.

Termotagpladerne må ikke betrædes direkte. Hvis du er nødt til at arbejde oven på konstruktionen under montagen, skal vægten fordeles ved hjælp af en planke, arbejdsplatform eller lignende, som hviler på spærene i konstruktionen.

Brug altid passende værnemidler under arbejdet. Vi anbefaler blandt andet arbejdshandsker og sikkerhedsbriller, især ved savning, boring eller tilpasning af materialer.

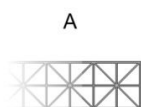
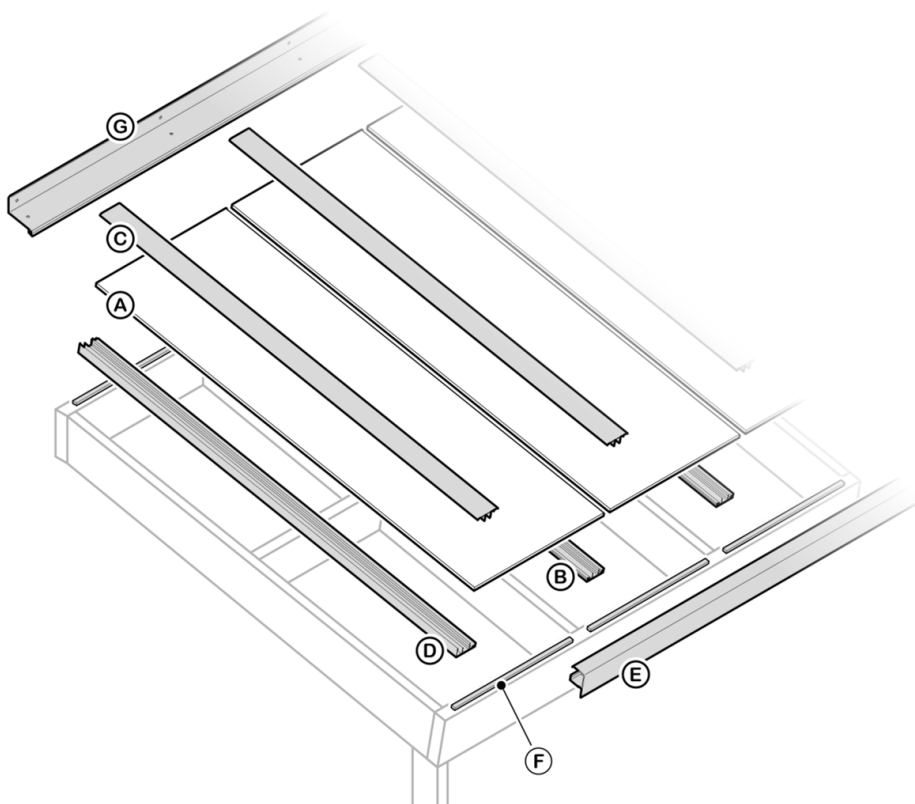
Montér ikke termotaget i kraftig blæst, regn eller andre vejrforhold, der kan gøre arbejdet farligt eller vanskeligt at udføre korrekt.

Kontrollér, at underkonstruktionen er stabil og korrekt dimensioneret, før monteringen påbegyndes. En utilstrækkelig konstruktion kan medføre skader på både tag og bygning.

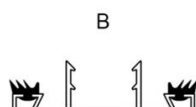
Hold arbejdsområdet ryddeligt under montagen, og opbevar værktøj og materialer forsvarligt, så risikoen for ulykker reduceres.

Hvis du er i tvivl om monteringen eller konstruktionen, anbefales det at kontakte en fagperson før arbejdet fortsættes.

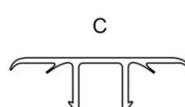
# 5. Identifikation af enkeltdele



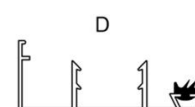
Kanalplade



Samleprofil underdel



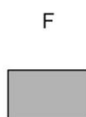
Samleprofil overdel



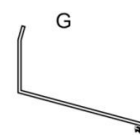
Sideprofil



Vandnæseprofil



Tætningsliste



Murprofil

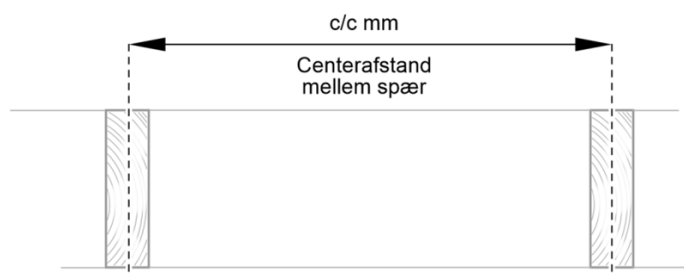
# 6. Underkonstruktion



Termotaget bør altid monteres på en underkonstruktion bestående af spær og forsænkede tværgående lægter. Din forhandler kan hjælpe dig med at vælge den korrekte dimensionering, af din underkonstruktion.

Det er kanalpladens bredde, der afgør centerafstanden. Centerafstanden defineres som pladebredden + 35 mm. For eksempel giver en pladebredde på 980 mm en centerafstand på 1015 mm.

Oversiden af trækonstruktionen skal være malet i en lys farve, for at undgå, varmeophobning ved direkte sol.



## Centerafstand

Kanalplade tykkelse				
	10 mm	16 mm	16 mm	32 mm
<b>Pladebredde</b>	1050 mm	980 mm	1200 mm	1200 mm
<b>Centermål</b>	1085 mm	1015 mm	1235 mm	1235 mm

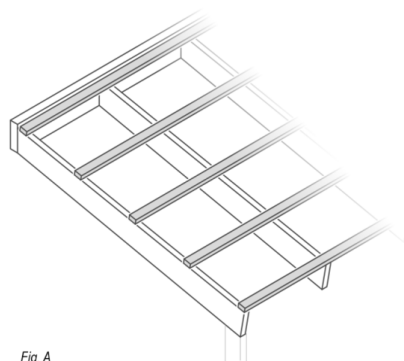


Fig. A

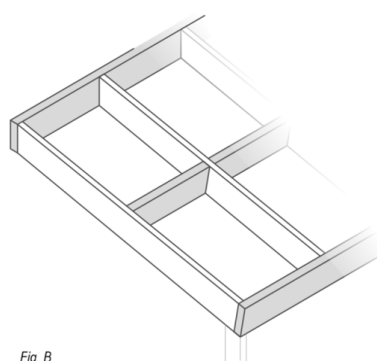
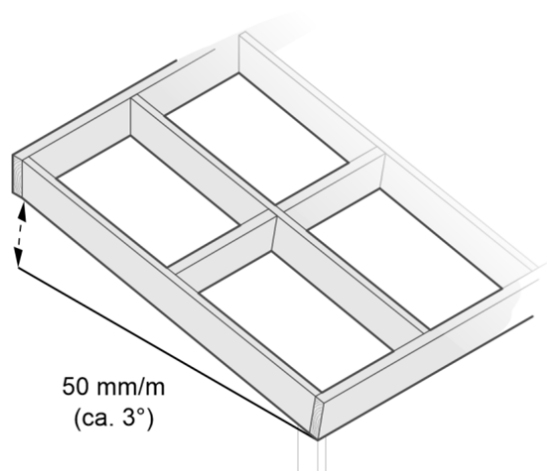


Fig. B

# 7. Afstands anbefalinger til snelast

Tagets bæreevne for snelast reguleres ved antallet af tværlægter. Lægteafstanden kan aflæses i tabellen for snelast. Man bør altid søge byggeteknisk rådgivning for korrekt dimensionering.

- Den mindste tilladte hældning på taget er 50 mm/m (ca. 3°).



## Anbefalet lægteafstand ved forskellige snelaster

Kanalplade tykkelse				
	10 mm	16 mm	16 mm	32 mm
	1050 mm	980 mm	1200 mm	1200 mm
<b>Snelast</b>				
75 kg/m <sup>2</sup>	1750 mm	4200 mm	3500 mm	4500 mm
100 kg/m <sup>2</sup>	1500 mm	3200 mm	3000 mm	3800 mm
150 kg/m <sup>2</sup>	1000 mm	2200 mm	2100 mm	3000 mm
200 kg/m <sup>2</sup>	800 mm	1900 mm	1800 mm	2500 mm

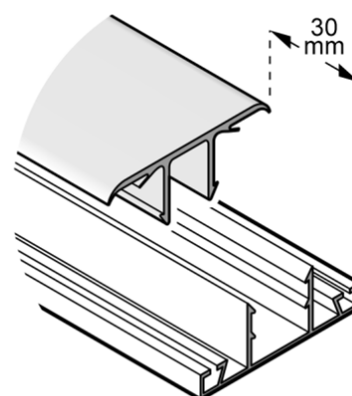
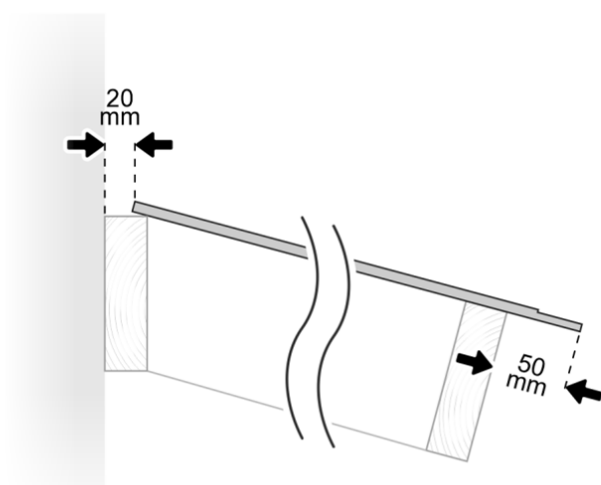
# 8. Montering og tilpasning af samle- og sideprofiler

## Tilpasning

Samle- og sideprofilerne skal skæres med et udhæng på ca. 50 mm fra underkonstruktionens forkant, og - 20 mm fra husets væg.

Overdelene skal skæres 30 mm kortere end den samlede længde af samle- og sideprofilerne.

Det bedste resultat, opnås ved anvendelse af en nedstryger.



## Montering

Samle- og sideprofilerne skal monteres på spær.

Skru samle-/sideprofilerne i midten af profilen med monteringskruer. Anvend ca. 3 stk. monteringskruer pr. lb. meter.

# 9. Montering af dræntape

01-02

Der skal monteres dræntapen på begge endekanter af tagpladen.

Træk lidt af beskyttelsesfolien af pladen, så du har plads til at montere dræntapen. Lad resten af folien sidde på pladen.

03

Fjern klæbeafdækningen fra dræntape

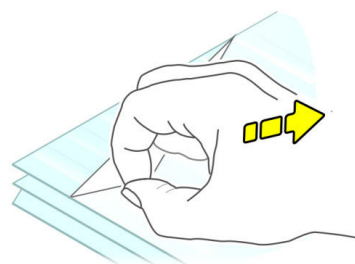
04

Placer dræntape på tagpladen så den er centreret på pladen

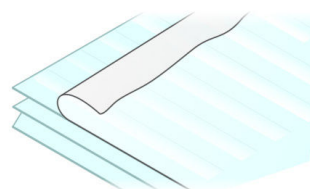
05

Tryk limsporet på plads på både over og underside af tagpladen.

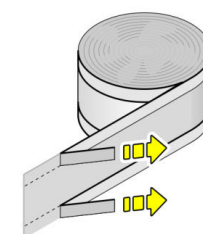
01



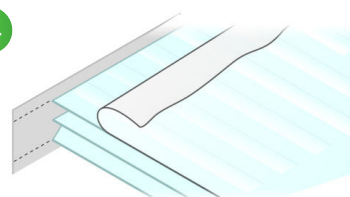
02



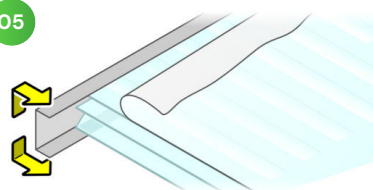
03



04



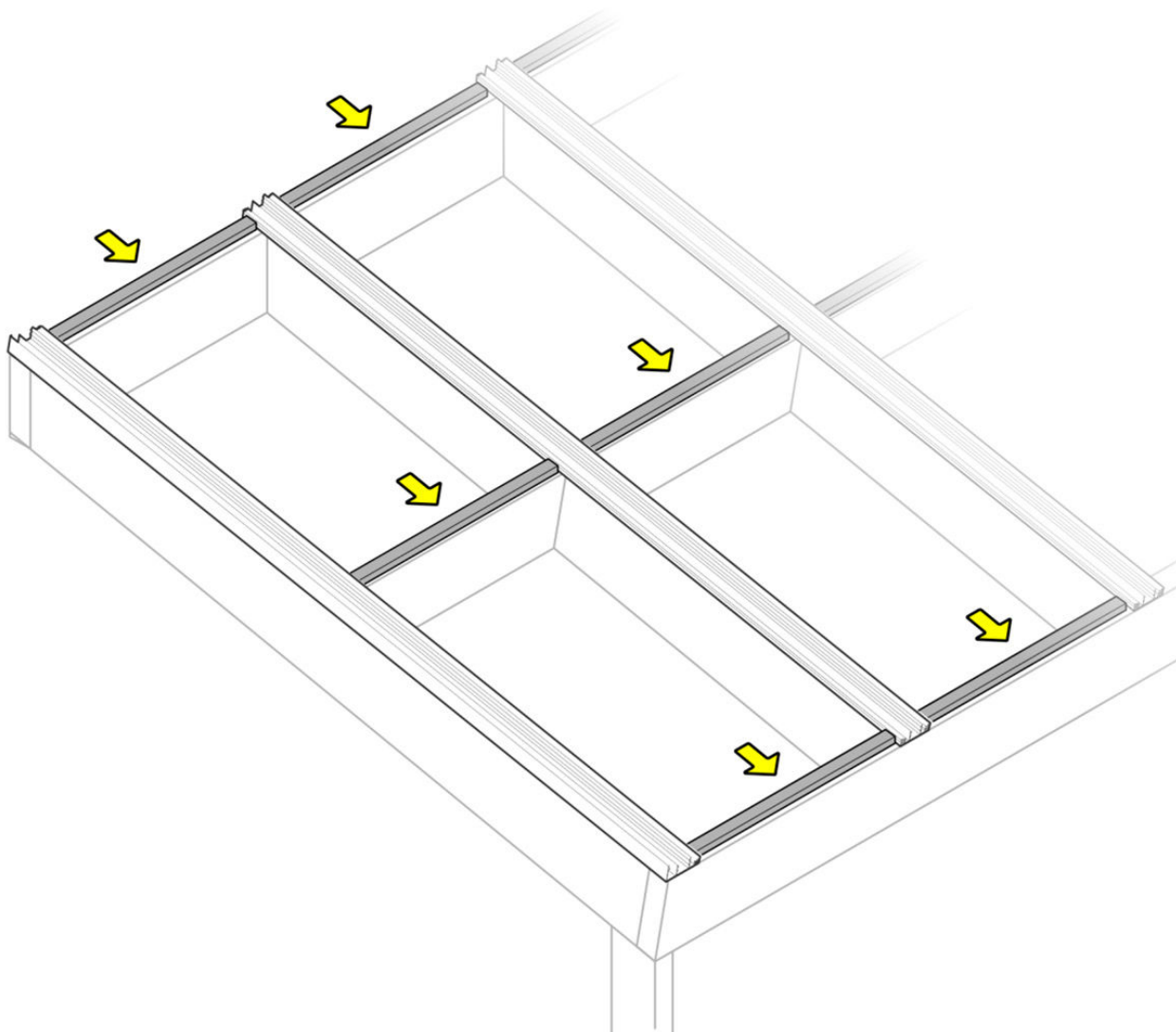
05



# 10. Montering af tætningslister

---

Når den selvklæbende tætningsliste er monteret på for- og bagrem, vil den forhindre trækvind og samtidigt understøtte tagpladen. Tætningslisten kan også monteres på de andre tværgående battens for yderligere støtte til pladen.



# 11. Tilpasning af tagpladens længde og bredde

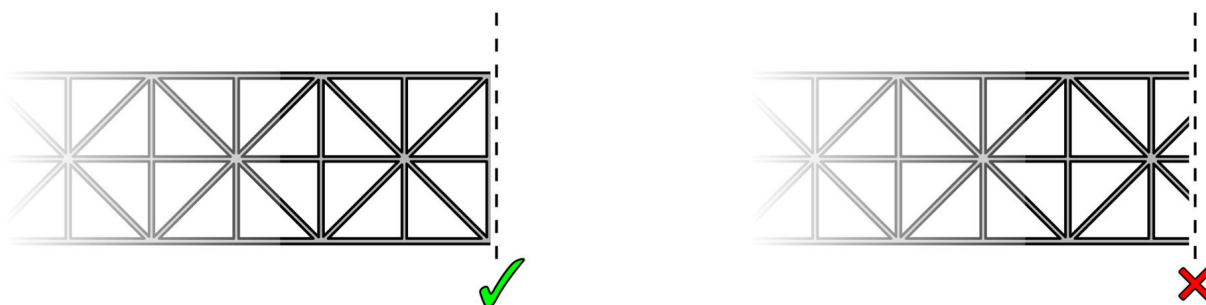
## Længde

- Skær tagpladen i samme længde som længden af samle- og sideprofilerne.
- Du opnår de bedste resultater ved at bruge en sav med fintandet klinge.
- Savspåner i pladens kanaler, fjernes med en støvsuger eller trykluft..

## Bredde

- Bredden af tagpladen beregnes ved at måle spærenes c/c-afstand og trække 35 mm fra bredden af tagpladen.
- Skær altid tagpladen, så den ender med en ubrudt kanalvæg. (A)
- Du opnår de bedste resultater ved at bruge en sav med fintandet klinge. (B)

A



B



# 12. Montage af tagplader

01

Monter altid termoplader med den UV-beskyttede side udad. Folien med UV-beskyttelse er markeret på den side der skal vende mod solen.

Fjern den beskyttende plast på undersiden af termoplader, før du installerer termoplader.

02

Placer termoplader i profilerne, og sørg for, at de er centreret, med ens mellemrum i siderne mod samleprofilerne, på begge sider af termoplader.

03

Fjern beskyttelsesfolien, hvor samleprofernes overdele har kontakt med termoplader.

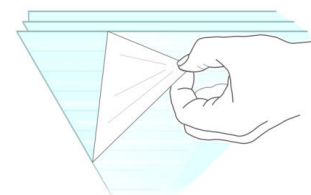
04

Derefter fastgøres samleprofernes overdele og underdele med en gummihammer. Sørg for, at overdelen slutter 30 mm fra termoplader for og bag og forkanten af samle- og sideprofilerne.

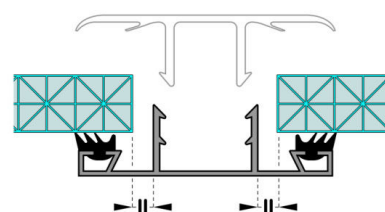
05

Den beskyttende plast på termoplader overside fjernes, når du monterer overløbene.

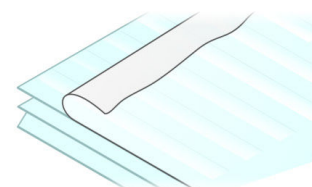
01



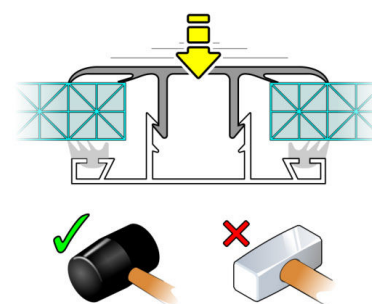
02



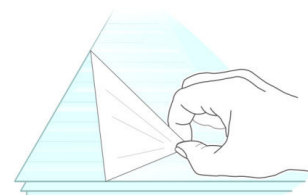
03



04

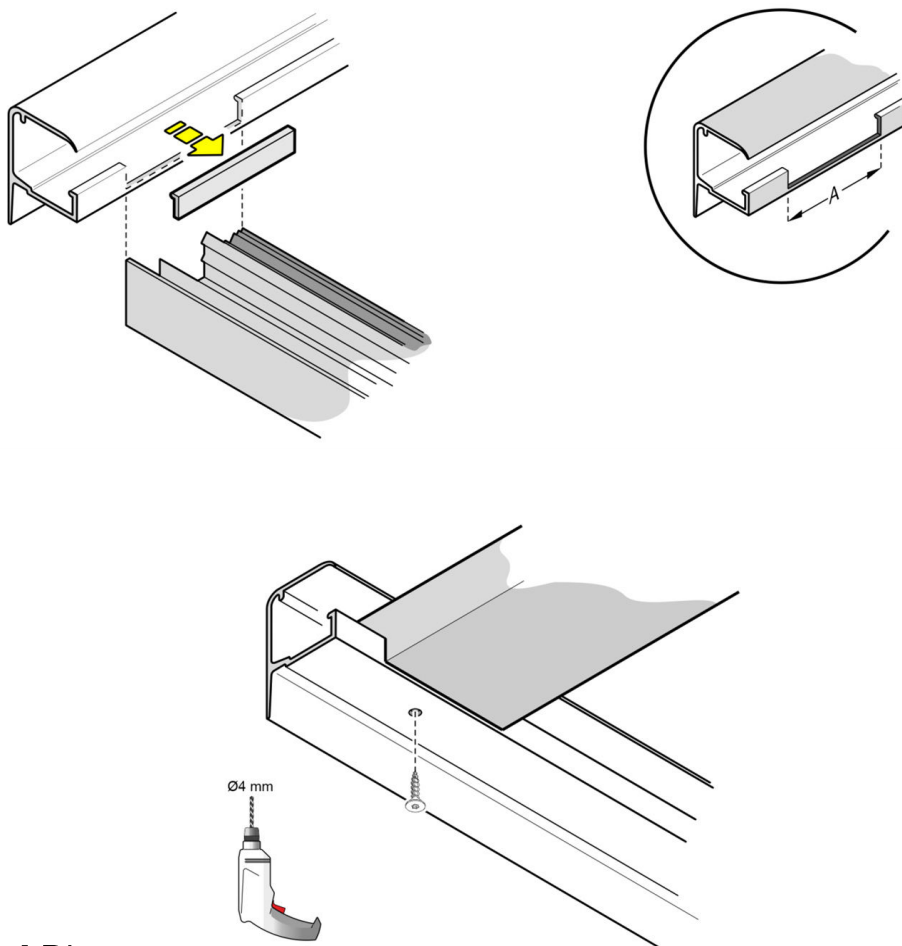


05



# 13. Montage af vandnæse

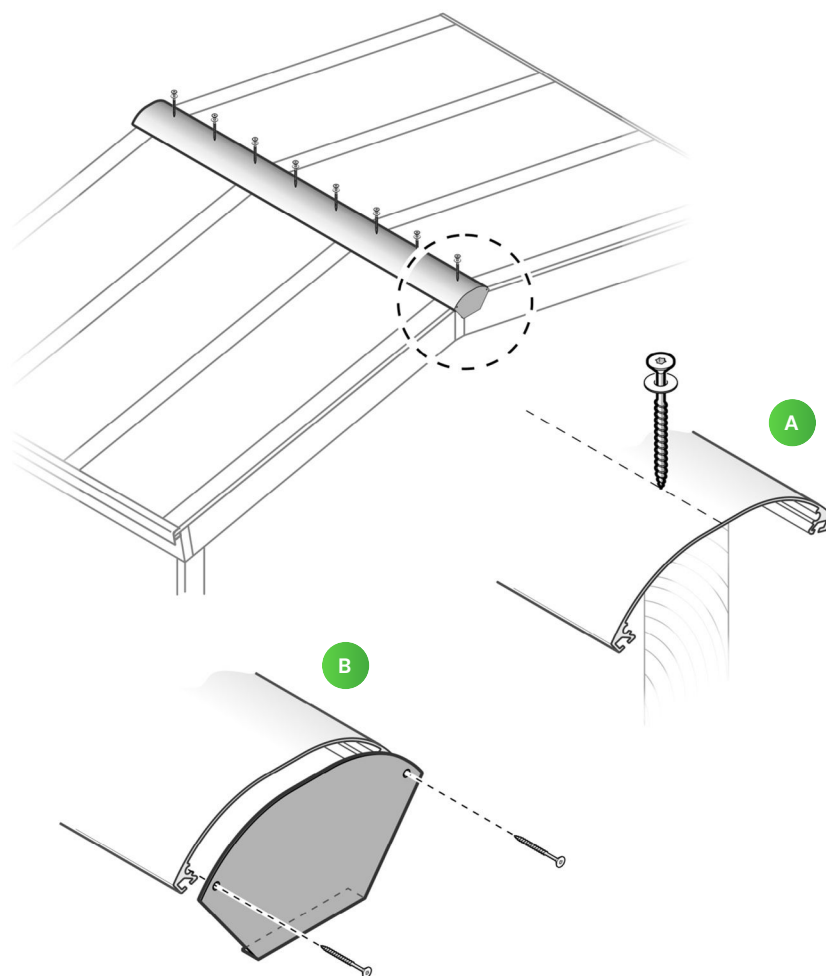
- For at vandnæseprofilen passer til samle- og sideprofilerne, skal den tilpasses.
- Marker på vandnæseprofilen, hvor yderkanterne af samle- og sideprofilerne møder vandnæseprofilen.
- Skær eller snit i markeringerne for derefter at bryde/knække snittet med en tang.
- Udskæringen til samleprofilerne skal være 65 mm bred. Du opnår det bedste resultat ved at bruge en nedstryger til at skære udskæringen med.
- Tryk på vandnæseprofilen på plads, og sørg for, at sideprofilen er helt inde.
- Marker midten af hver samle- og sideprofil på undersiden af vandnæseprofilen, og bor et 4 mm hul gennem undersiden af vandnæseprofilen og i midten af hver samle- og sideprofil.
- Fastgør derefter vandnæseprofilen med en skrue til hvert samle- og sideprofil.



# 14. Montage af rygningprofil

## Rygningsprofilet forhindrer vand i at sive ind.

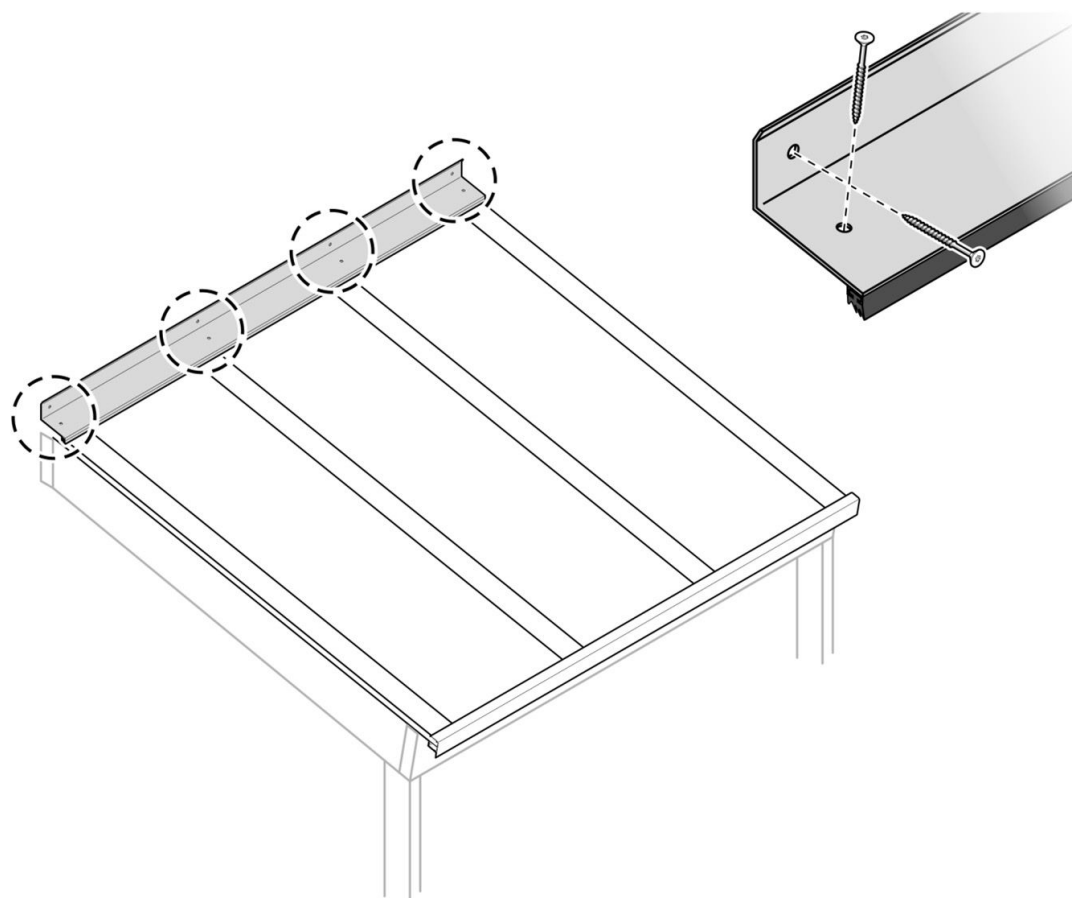
- Rygningsprofilet kan anvendes på et sadeltag med maksimalt 20° taghældning.
- Tagprofilet er skruet ind i rygningsspærret. (A)
- Rygningsprofilets endekapper skrues fast i rygningsspærret. (B)



# 15. Montage af murprofilet

**Murprofilet slutter tæt i overgangen fra muren og ud på taget.**

- Monter murprofilet, hvor det færdige tag møder facadevæggen.
- Murprofilet skrues ind i muren, samt i hvert samle- og sideprofil.
- Afslut murprofilets top med en vejrbestandig tætningsfuge mod muren.



# 16. Vedligeholdelse, garanti og reklamation

---

## Vedligeholdelse

Rengør termotaget med vand og opvaskemiddel. Brug en blød svamp eller klud. Brug aldrig organiske opløsningsmidler eller syre/basisprodukter, da dette kan påvirke termotaget negativt. Højtryksrensere kan bruges med forsigtighed.

## Garanti og Reklamation

*Termotaget har 10 års garanti fra fakturadato. Garantien er en udvidet reklamationsret der omfatter fabriktionsfejl, og gælder kun hvis taget er monteret efter denne montagevejledning, og denne er fulgt.*

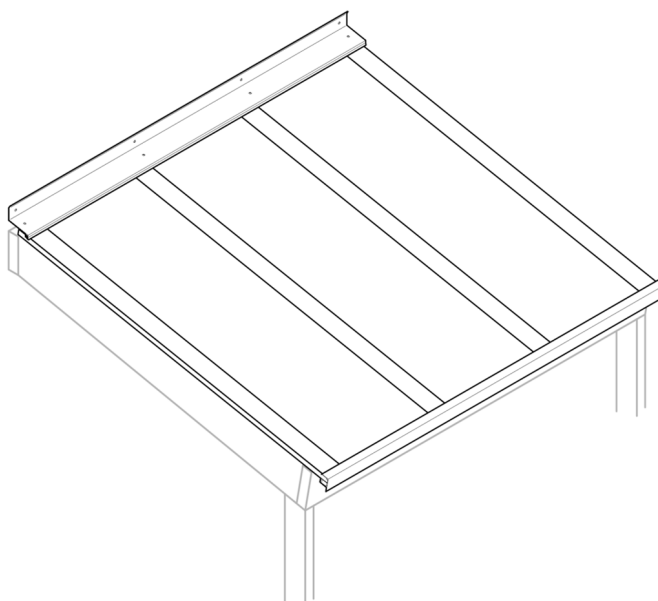
*Garantien gælder kun hvis taget er monteret i Danmark.*

*Garantien er afgrænset som følger:*

*Kanalpladerne bevarer deres lystransmission, med en højst tilladelig reduktion i lystransmissionen på 4% jævnfør DIN5036.*

*Kanalpladerne må på en periode på 10 år højst gulne med 10 delta på gulfningsindekset jævnfør ASTM D 1925.*

*Erstatning vil bestå af udlevering af tilsvarende erstatningsvarer på samme adresse som oprindeligt leveret. Montering af erstatningsvarerne er ikke dækket af garantien.*



# 17. Noter

---

A series of horizontal dotted lines for taking notes.

# 18. Noter

---

A series of horizontal dotted lines for taking notes.



# Holmegaard Plast

---

Specialister i Tag- & Plastplader